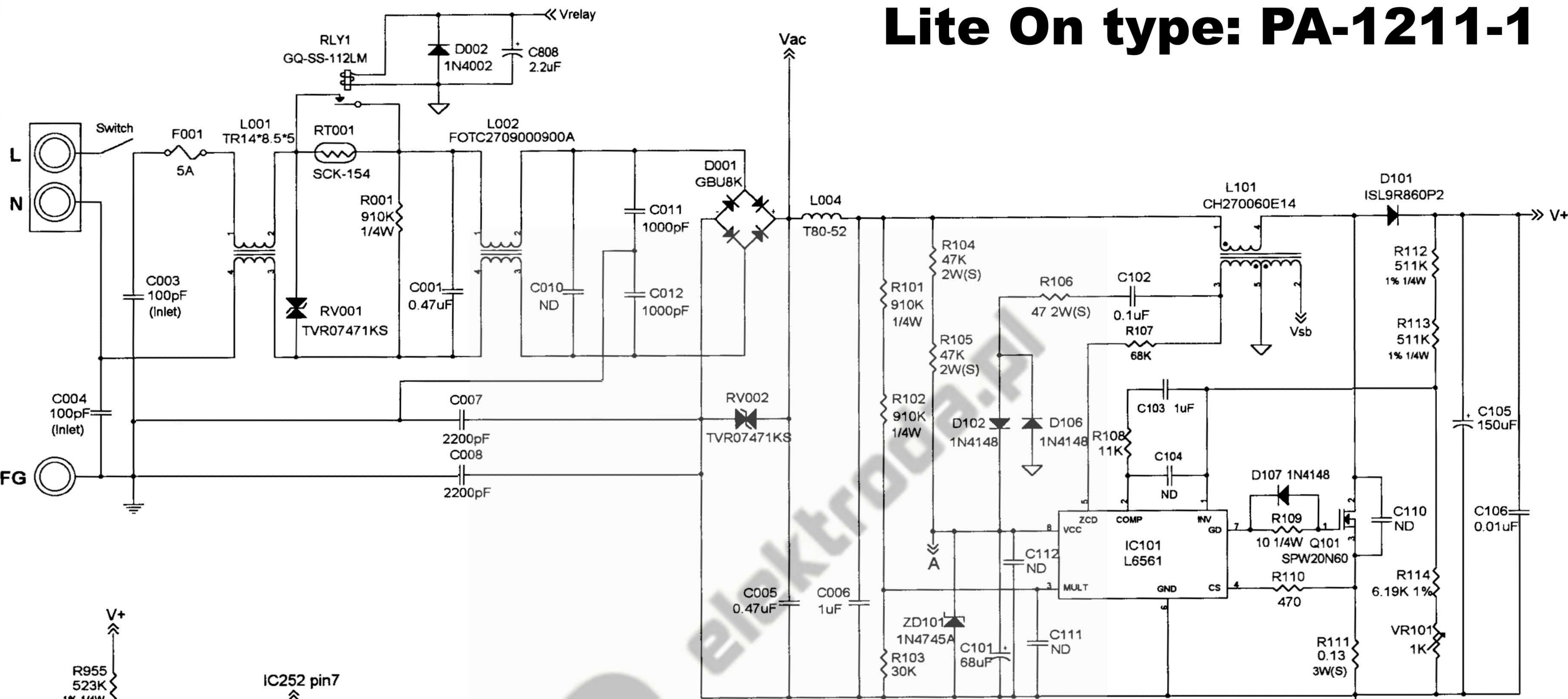
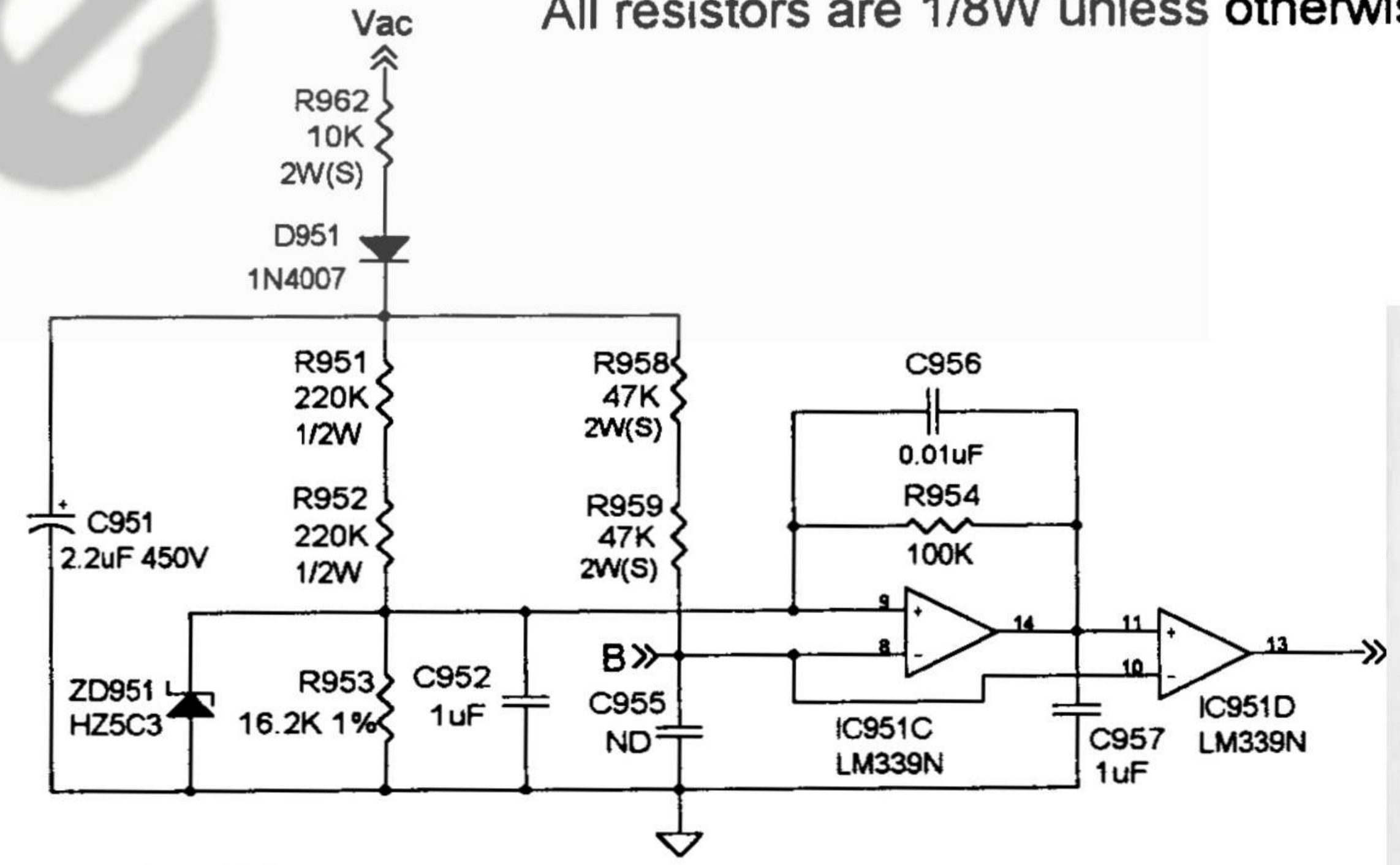
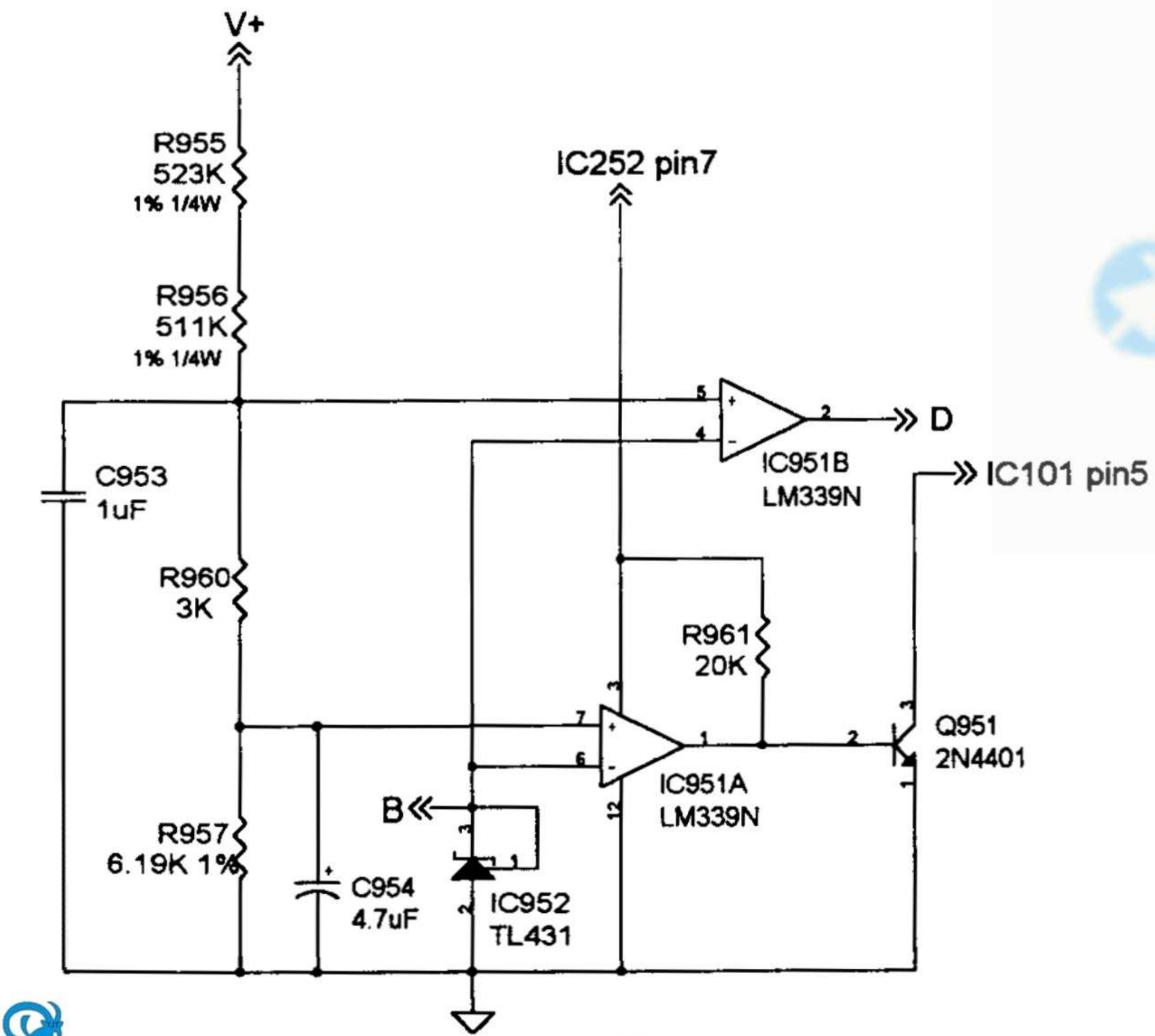


Lite On type: PA-1211-1



All resistors are 1/8W unless otherwise noted.





LIT101109CQ
MODEL/MODELO: 341-0063-03 REV: A0

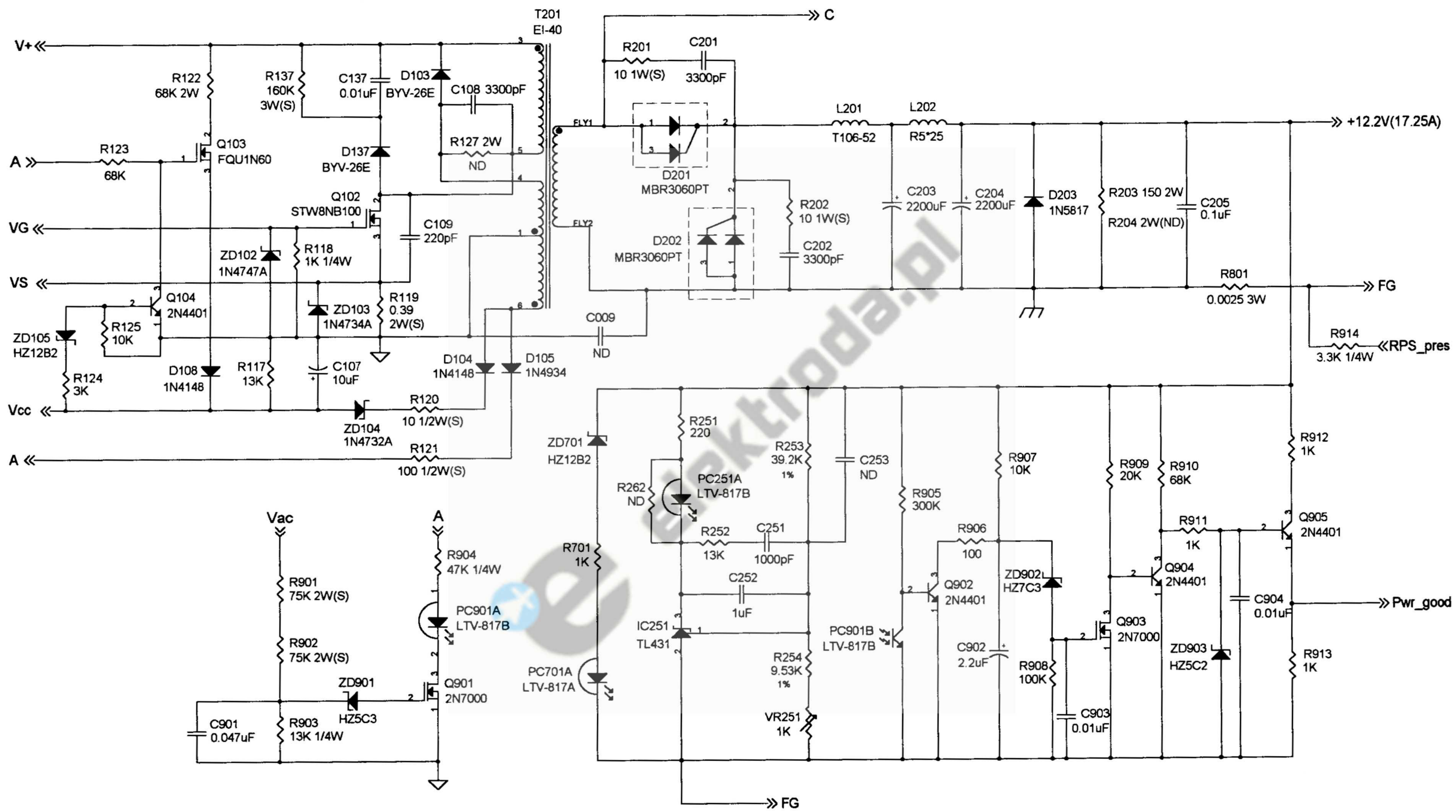
LITEON

POWER SUPPLY/FUENTE DE PODER
(型号) TYPE: PA-1211-1 REV: 01
TOTAL OUTPUT: 210W (开关电源)
(输入) INPUT: 100-240V ~ 3A 50/60Hz
(输出) OUTPUT: 12.2V ~ 17.25A MAX. (最大)
DATE CODE: B0611
(序号) S/N: 00044270
MADE IN CHINA HECHO EN CHINA (中国制造)
(警告: 限用于信息技术设备及室内使用)
此为A级产品, 在生活环境中, 该产品可能会造成无线电干扰。
在这种情况下, 可能需要用户对干扰采取切实可行措施。






<http://cisco-returns.com>





 LIT101109CQ

 MODEL/MODELO: 341-0063-03 REV: A0

LITEON

 POWER SUPPLY/FUENTE DE PODER

 (型号) TYPE: PA-1211-1 REV: 01

 TOTAL OUTPUT: 210W (开关电源)

 (输入) INPUT: 100-240V ~ 3A 50/60Hz

 (输出) OUTPUT: 12.2V --- 17.25A MAX. (最大)

 DATE CODE: B0611

 (序号) S/N: 00044270

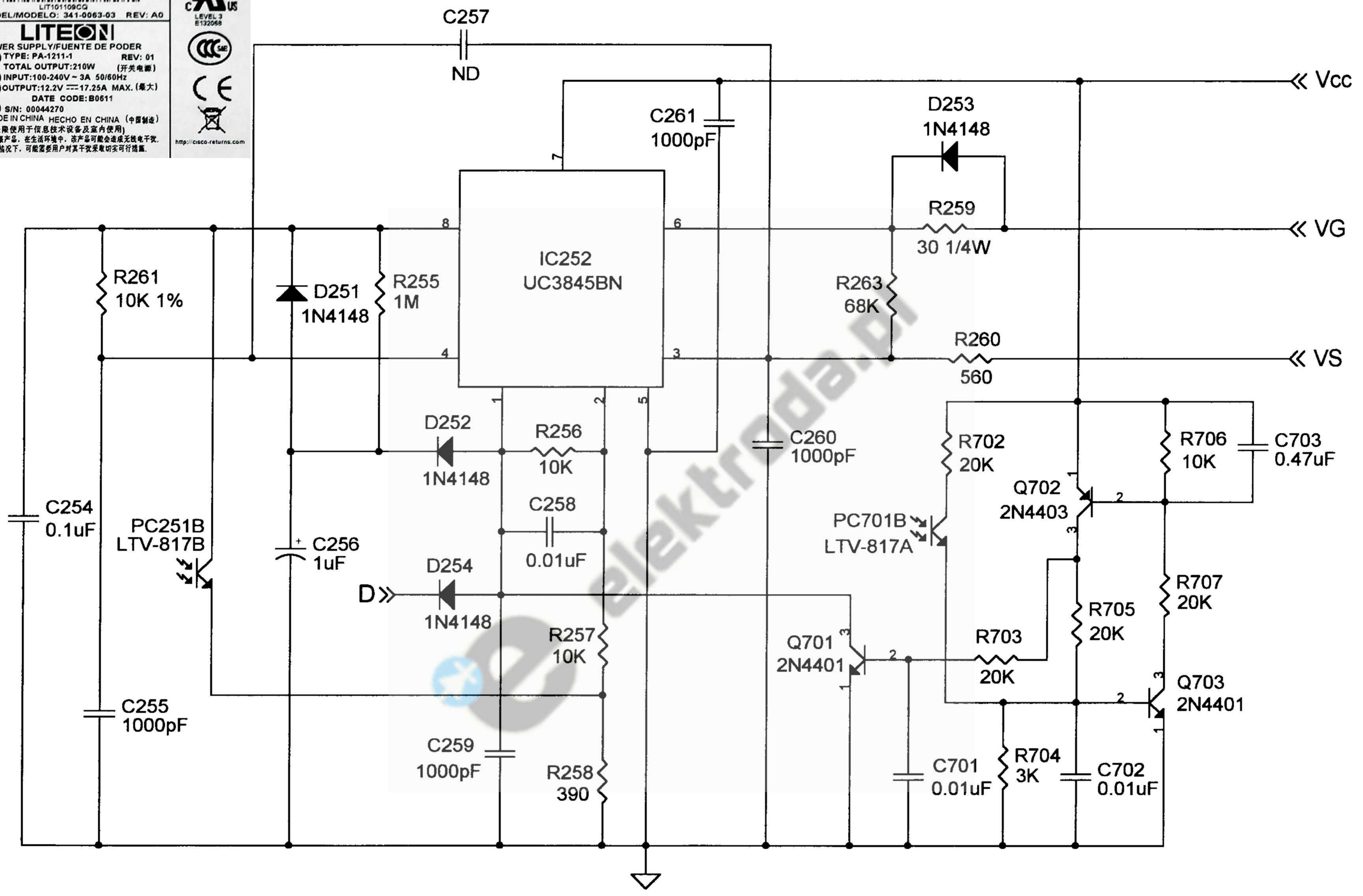
 MADE IN CHINA HECHO EN CHINA (中国制造)

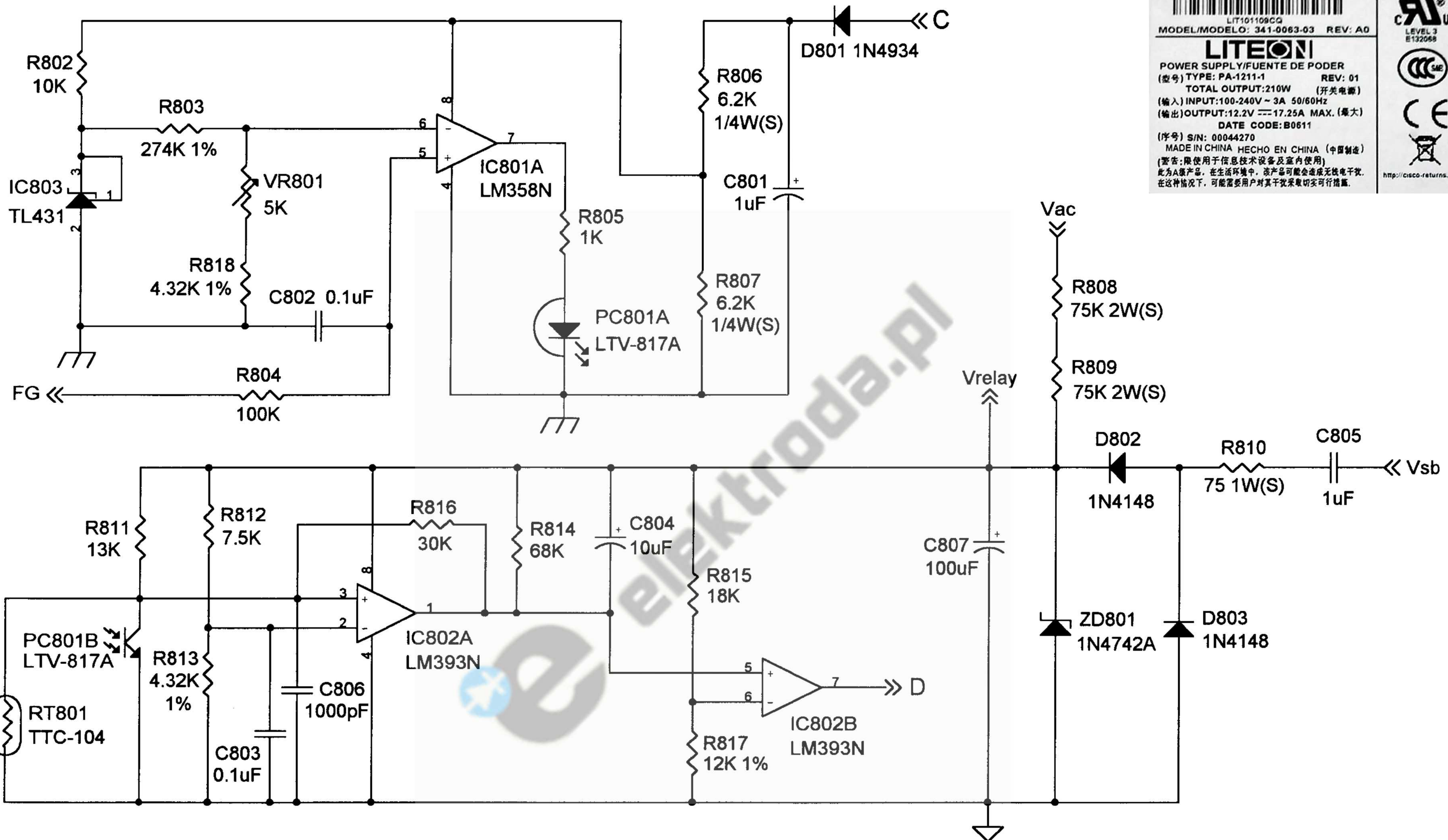
 (警告: 限用于信息技术设备及室内使用)

 此为A级产品, 在生活环境中, 该产品可能会造成无线电干扰,

 在这种情况下, 可能需要用户对干扰采取切实可行措施。

<http://cisco-returns.com>







 LIT101109CQ
 MODEL/MODELO: 341-0063-03 REV: A0
LITEON
 POWER SUPPLY/FUENTE DE PODER
 (型号) TYPE: PA-1211-1 (开关电源) REV: 01
 TOTAL OUTPUT: 210W
 (输入) INPUT: 100-240V ~ 3A 50/60Hz
 (输出) OUTPUT: 12.2V = 17.25A MAX. (最大)
 DATE CODE: B0611
 (序号) S/N: 00044270
 MADE IN CHINA HECHO EN CHINA (中国制造)
 (警告: 限用于信息技术设备及室内使用)
 此为A级产品, 在生活环境中, 该产品可能会造成无线电干扰。
 在这种情况下, 可能需要用户对干扰采取切实可行措施。









<http://cisco-returns.com>

