

DELL™ (型号/型號) MODEL NO.: L230N-00
 DELL P/N: MC633

P/N: PS-5231-2DS-LF DC OUTPUT: 230W

INPUT: 100-120V ~ /9A 50-60 Hz
 (輸入/輸入) 200-240V ~ /4.5A 50-60 Hz

OUTPUT: +5V == /19A MAX -12V == /1A MAX
 (輸出/輸出) +5V(FP) == /1A MAX +3.3V == /5A MAX
 +12V == /14A MAX

COMBINED POWER ON +3.3V AND +5V RAILS NOT EXCEED 103W.
 MAX. CONTINUOUS TOTAL DC OUTPUT POWER SHALL NOT EXCEED 230W.
 AMBIENT: 50°C MAX. (开关电源/交換式電源供應器)

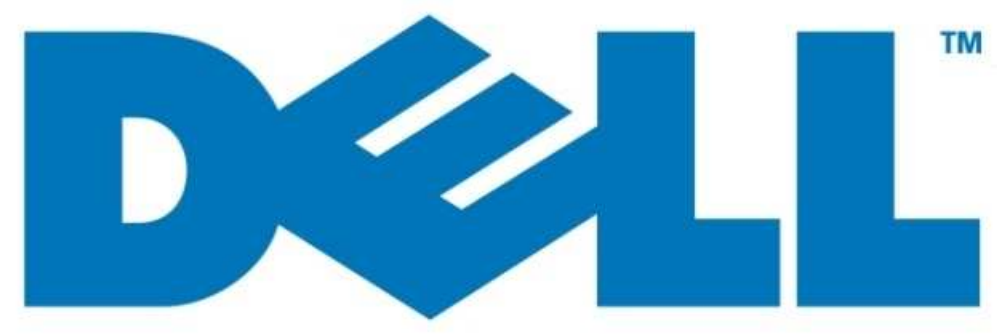
SERIAL NO. B 00471011 LEVEL 3

警告: 限用于信息技术设备及室内使用
 : 用於資訊設備及室內使用

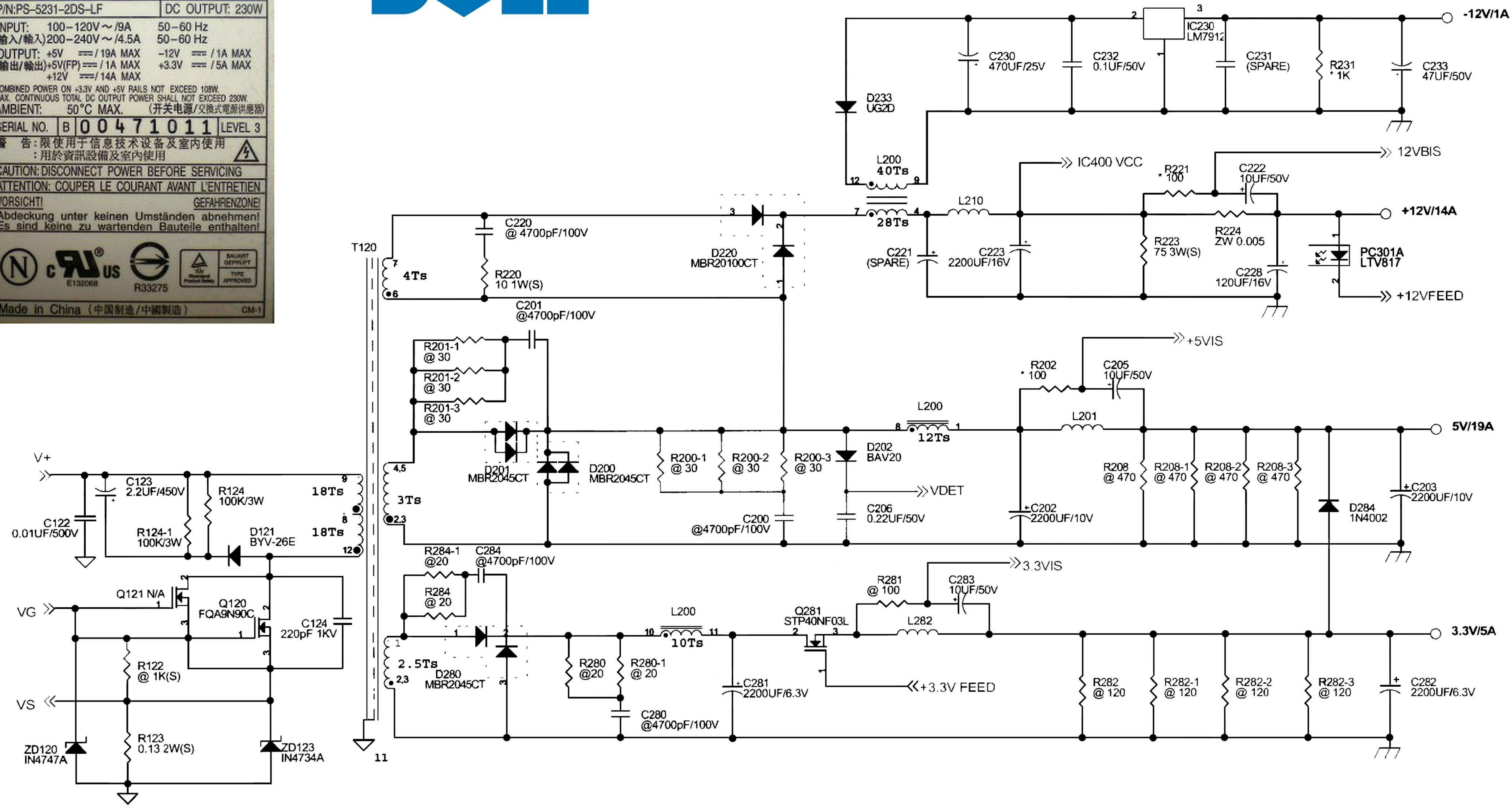
CAUTION: DISCONNECT POWER BEFORE SERVICING
 ATTENTION: COUPER LE COURANT AVANT L'ENTRETIEN
 VORSICHT! GEFAHRENZONE!
 Abdeckung unter keinen Umständen abnehmen!
 Es sind keine zu wartenden Bauteile enthalten!

BAUART
 GEPRÜFT
 TYPE
 APPROVED

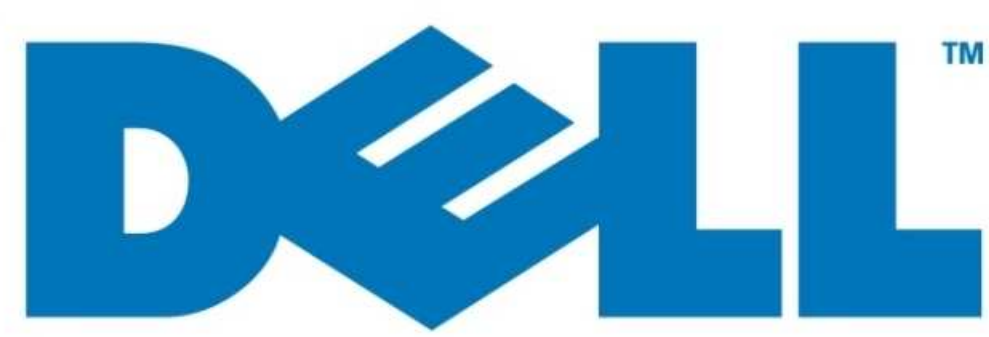
Made in China (中国制造/中國製造) GM-1



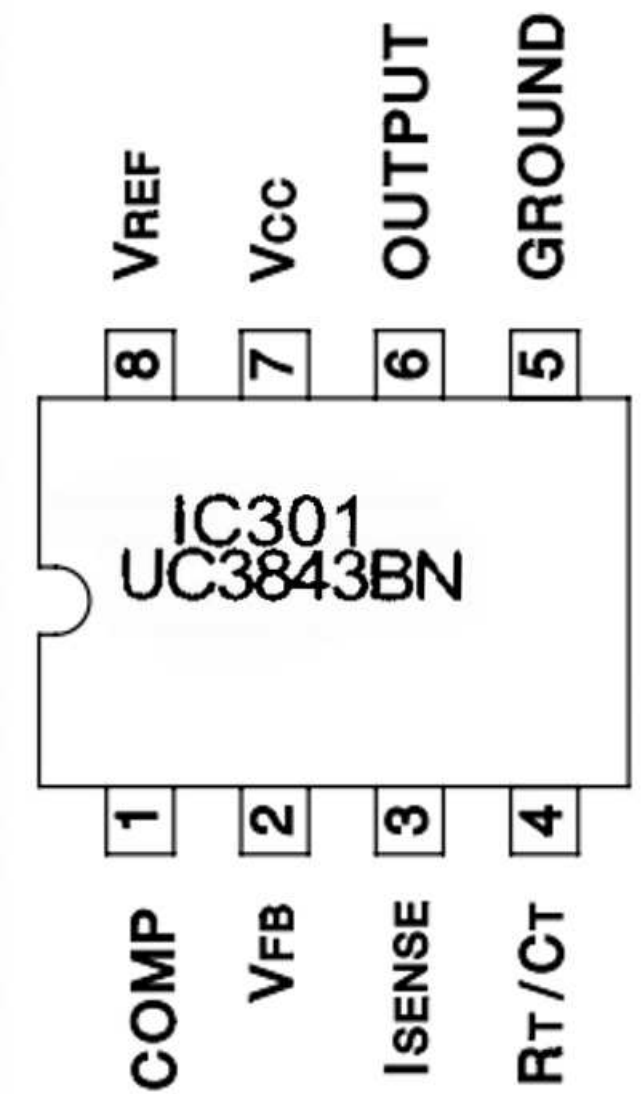
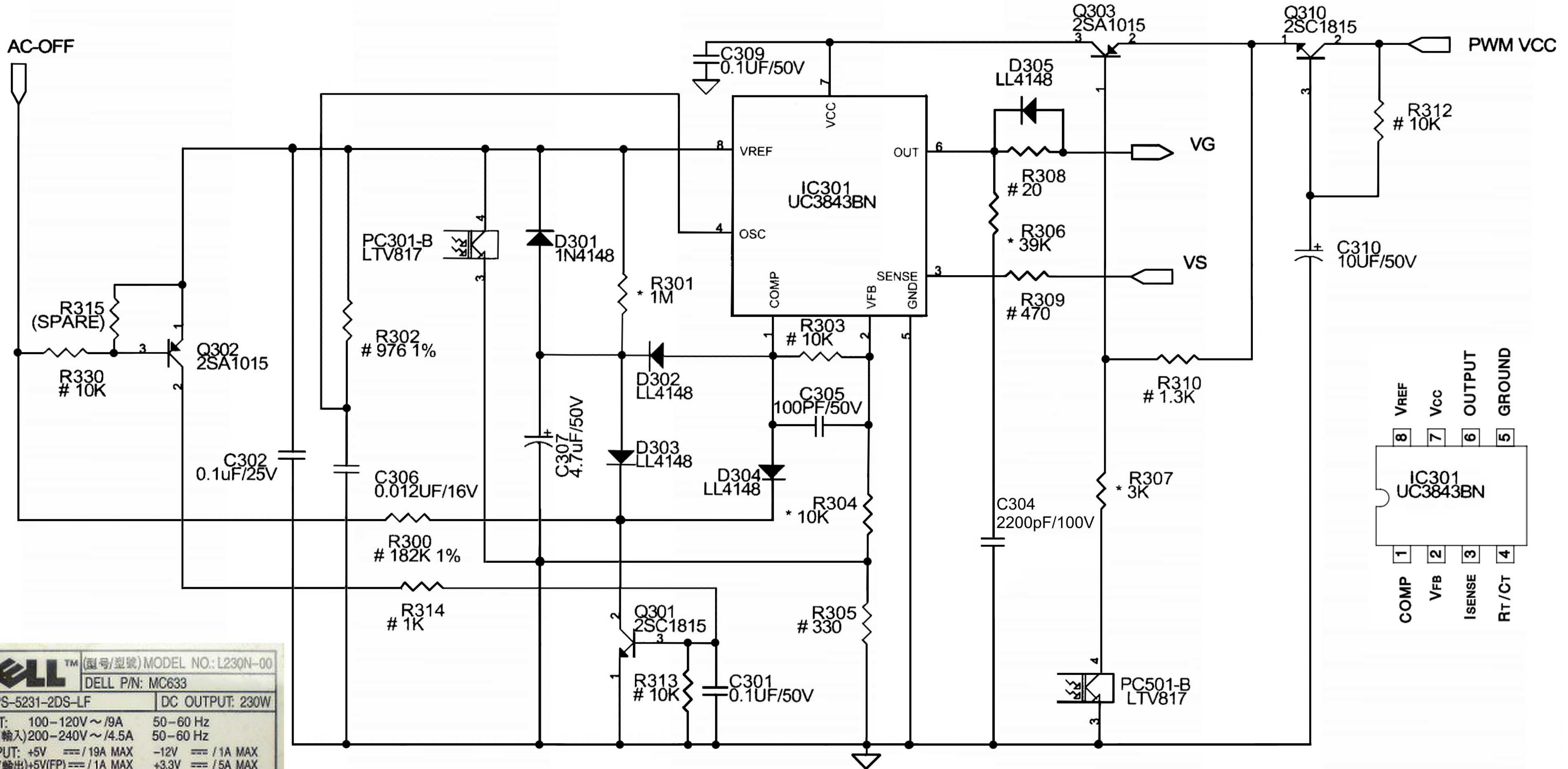
Dell model: PS-5231-2DS-LF



LITEON ELECTRONICS, INC.
 L230N- 00 (PS-5231-2DS-LF_Main Board)
 EPS311209



Dell model: PS-5231-2DS-LF



DELL (型号/型號) MODEL NO.: L230N-00
DELL P/N: MC633

P/N: PS-5231-2DS-LF	DC OUTPUT: 230W
INPUT: 100-120V~/9A 50-60 Hz	(輸入/輸入) 200-240V~/4.5A 50-60 Hz
OUTPUT: +5V ==/19A MAX -12V ==/1A MAX	(輸出/輸出) +5V(FP) ==/1A MAX +3.3V ==/5A MAX
+12V ==/14A MAX	

COMBINED POWER ON +3.3V AND +5V RAILS NOT EXCEED 103W.
MAX. CONTINUOUS TOTAL DC OUTPUT POWER SHALL NOT EXCEED 230W.
AMBIENT: 50°C MAX. (开关电源/交換式電源供應器)

SERIAL NO. B 00471011 LEVEL 3

警告: 限使用于信息技术设备及室内使用
: 用於資訊設備及室內使用

CAUTION: DISCONNECT POWER BEFORE SERVICING
ATTENTION: COUPER LE COURANT AVANT L'ENTRETIEN
VORSICHT! GEFÄHRENZONE!
Abdeckung unter keinen Umständen abnehmen!
Es sind keine zu wartenden Bauteile enthalten!

UL E132068 R33275

Made in China (中國製造/中國製造) CM-1

LITEON ELECTRONICS, INC.
L230N-00 (PS-5231-2DS-LF_Main Board)
EPS311209



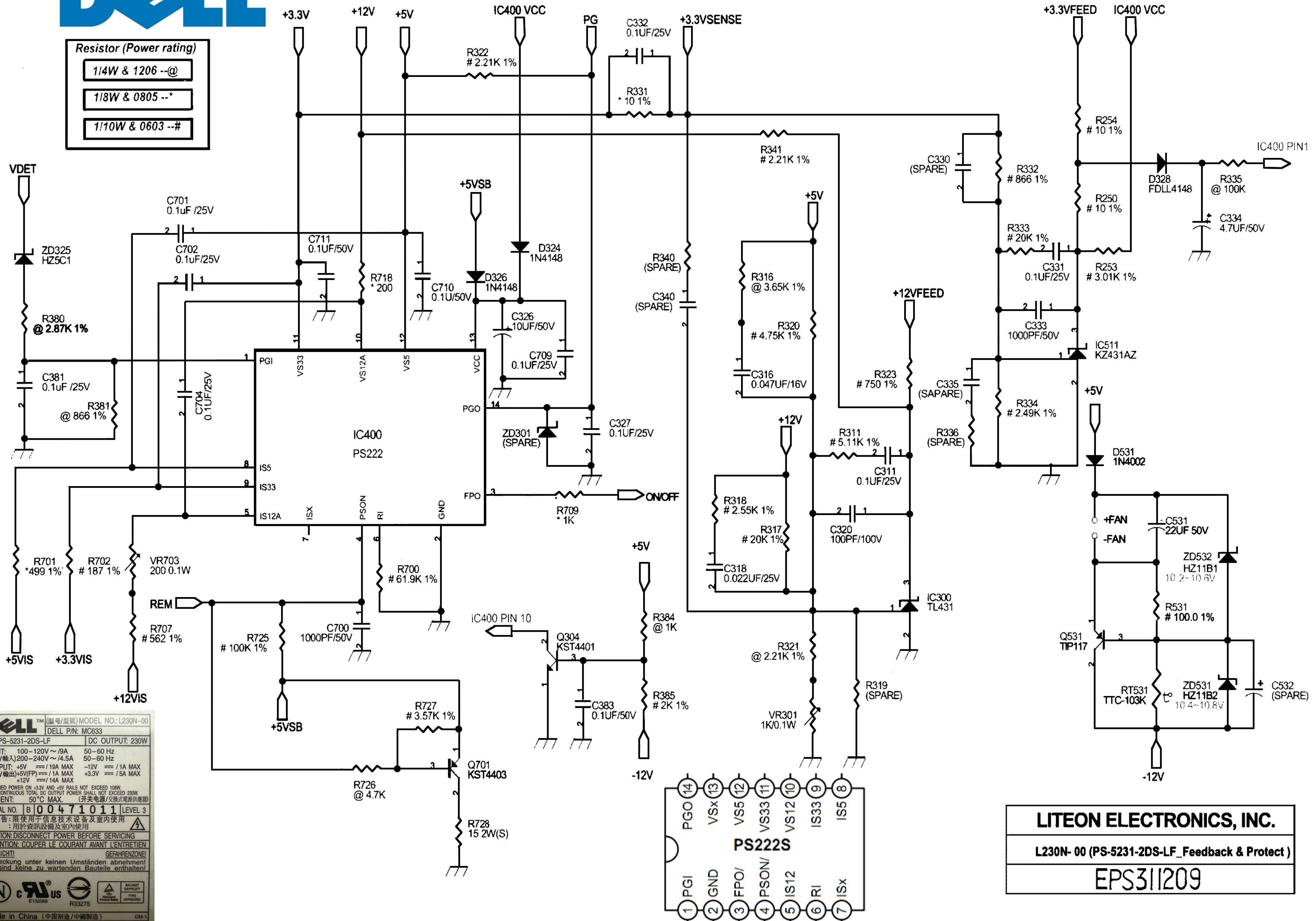
Dell model: PS-5231-2DS-LF

Resistor (Power rating)

1/4W & 1206 --@

1/8W & 0805 --*

1/10W & 0603 --#



DELL (圖號/型號) MODEL NO: L230N-00
 DELL P/N: MC633
 P/N: PS-5231-2DS-LF DC OUTPUT: 230W
 INPUT: 100-120V~/9A 50-60 Hz
 (輸入/輸入) 200-240V~/4.5A 50-60 Hz
 OUTPUT: +5V ==/19A MAX -12V ==/1A MAX
 (輸出/輸出) +5V(FP) ==/1A MAX +3.3V ==/5A MAX
 +12V ==/14A MAX
 COMBINED POWER ON +3.3V AND +5V RAILS NOT EXCEED 108W
 MAX. CONTINUOUS TOTAL DC OUTPUT POWER SHALL NOT EXCEED 230W
 AMBIENT: 50°C MAX. (开关电源/交換式電源供應器)
 SERIAL NO. B 00471011 LEVEL 3
 警告: 限用于信息技术设备及室内使用
 : 用於資訊設備及室內使用
 CAUTION: DISCONNECT POWER BEFORE SERVICING
 ATTENTION: COUPER LE COURANT AVANT L'ENTRETIEN
 VORSICHT! GEFAHRENZONE
 Abdeckung unter keinen Umständen abnehmen!
 Es sind keine zu wartenden Bauteile enthalten!

 Made in China (中國製造/中國製造) CM-1

LITEON ELECTRONICS, INC.
 L230N-00 (PS-5231-2DS-LF_Feedback & Protect)
 EPS311209



Dell model: PS-5231-2DS-LF

Resistor (Power rating)

1/4W & 1206 --@

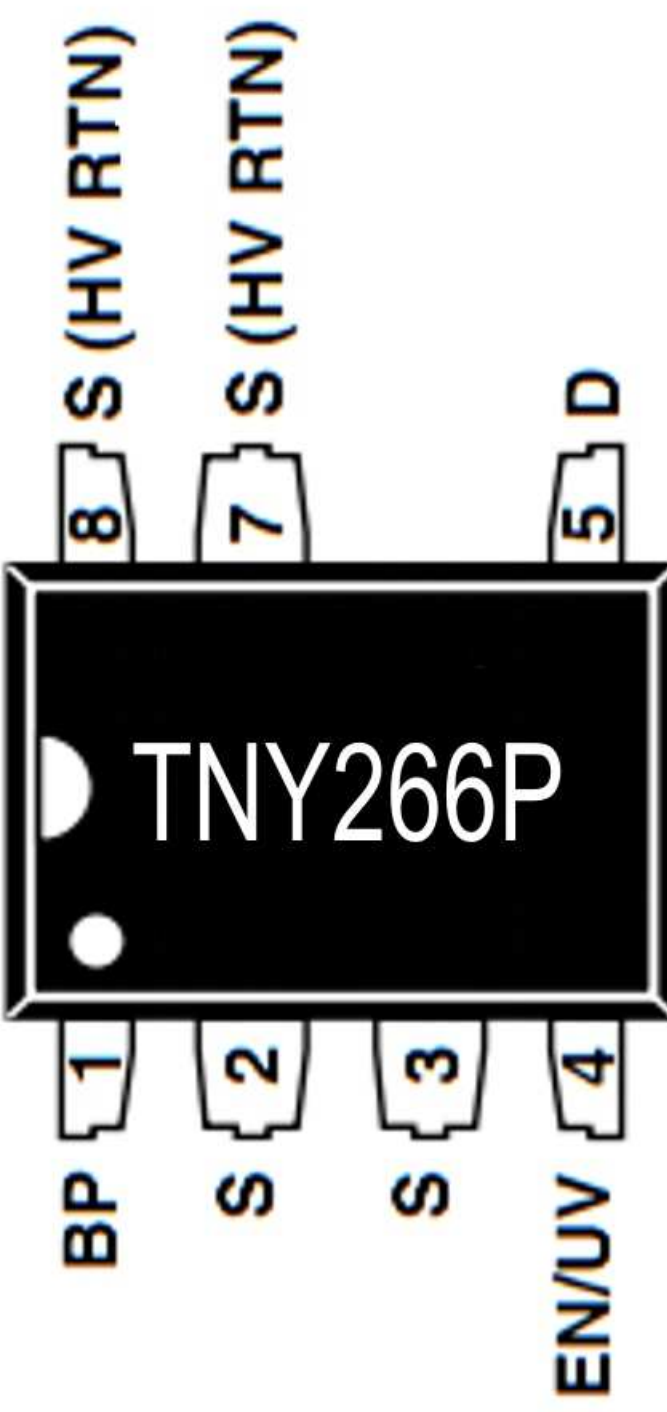
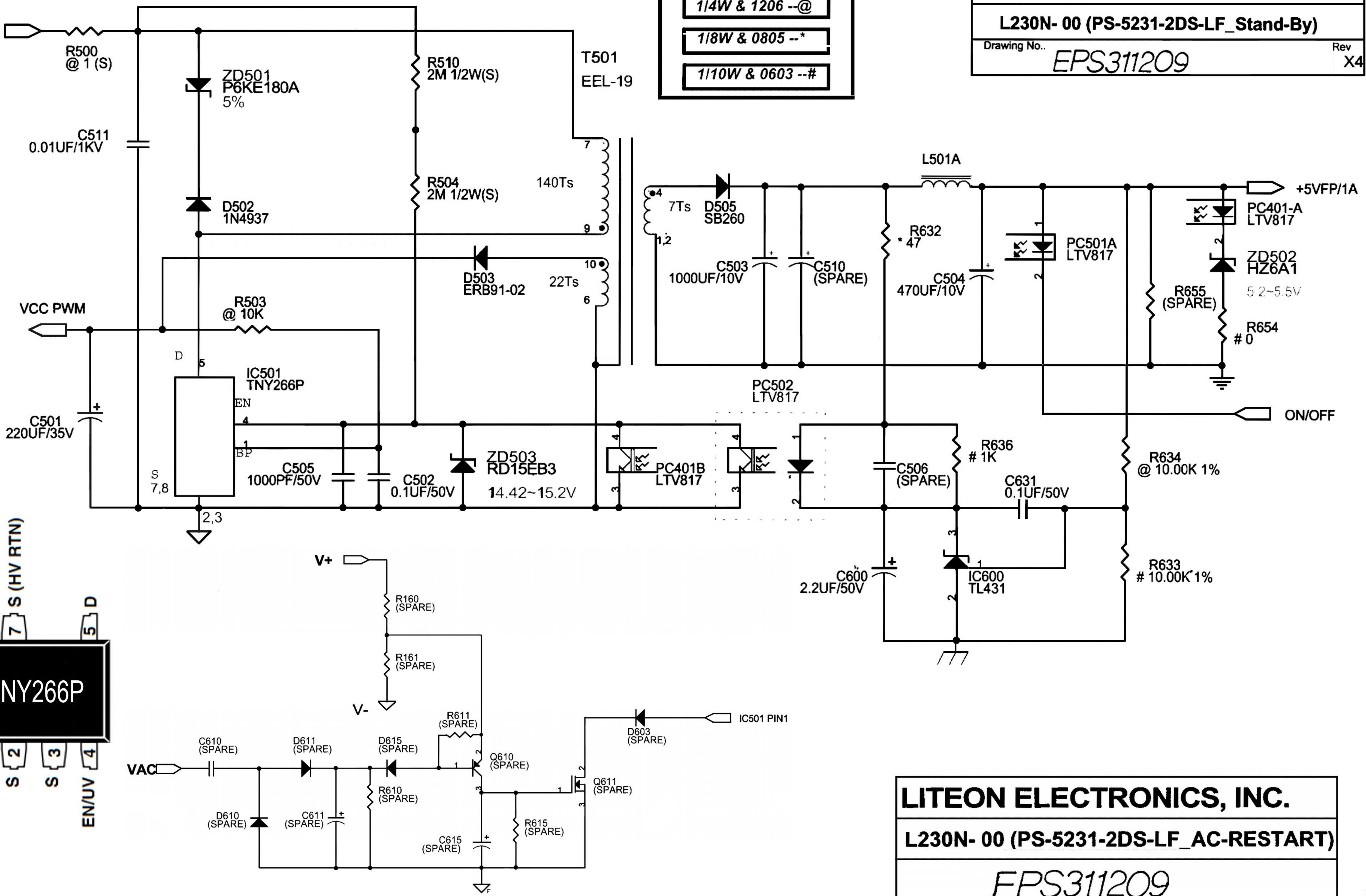
1/8W & 0805 --*

1/10W & 0603 --#

LITEON ELECTRONICS, INC.

L230N- 00 (PS-5231-2DS-LF_Stand-By)

Drawing No. *EPS311209* Rev *X4*



LITEON ELECTRONICS, INC.

L230N- 00 (PS-5231-2DS-LF_AC-RESTART)

EPS311209