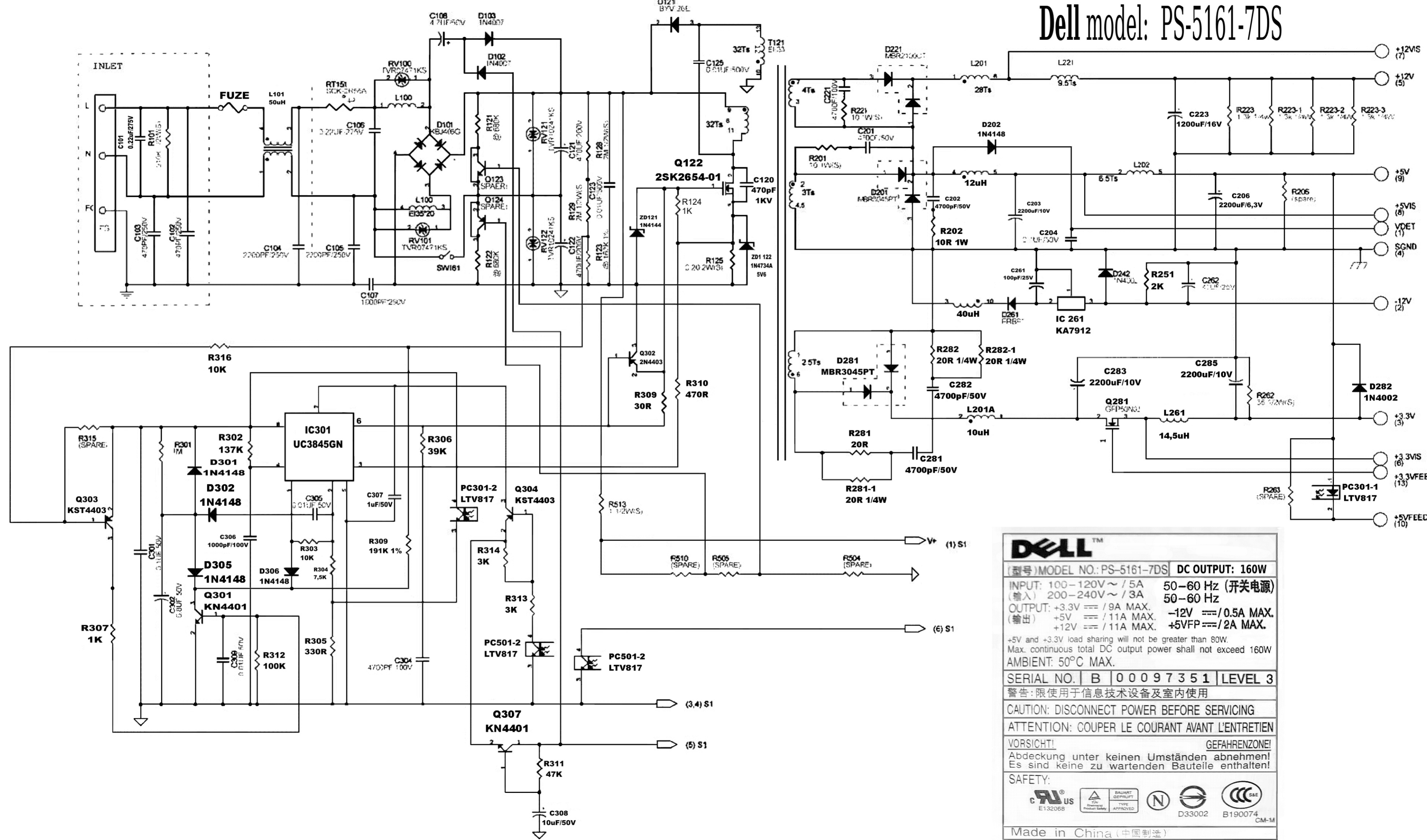


# Dell model: PS-5161-7DS



<b>DELL™</b>	
型号) MODEL NO.: PS-5161-7DS	DC OUTPUT: 160W
INPUT: 100-120V ~ / 5A (输入) 200-240V ~ / 3A	50-60 Hz (开关电源) 50-60 Hz
OUTPUT: +3.3V == / 9A MAX. (输出) +5V == / 11A MAX. +12V == / 11A MAX.	-12V == / 0.5A MAX. +5VFP == / 2A MAX.
+5V and +3.3V load sharing will not be greater than 80W. Max. continuous total DC output power shall not exceed 160W AMBIENT: 50°C MAX.	
SERIAL NO. B 00097351	LEVEL 3
警告: 限使用于信息技术设备及室内使用	
CAUTION: DISCONNECT POWER BEFORE SERVICING	
ATTENTION: COUPER LE COURANT AVANT L'ENTRETIEN	
VORSICHT!	GEFAHRENZONE!
Abdeckung unter keinen Umständen abnehmen! Es sind keine zu wartenden Bauteile enthalten!	
SAFETY:	
UL US E132068	SAFETY DEPRUFT TYPE APPROVED
CCC S&E	D33002 B190074 CM-M
Made in China (中国制造)	